

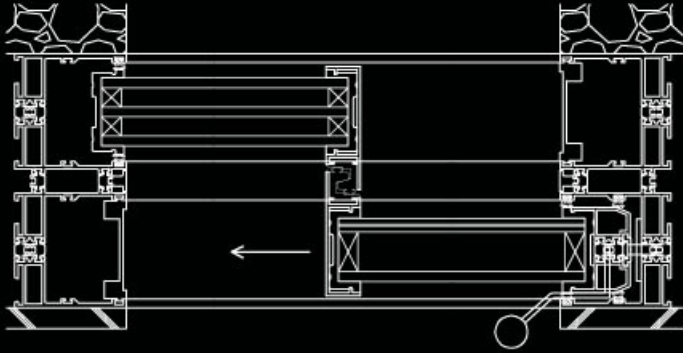
# WEEZE®

invisible windows

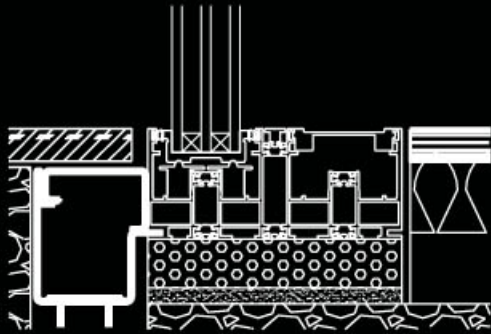


PACK LINE  
GRAND OPEN SPACES

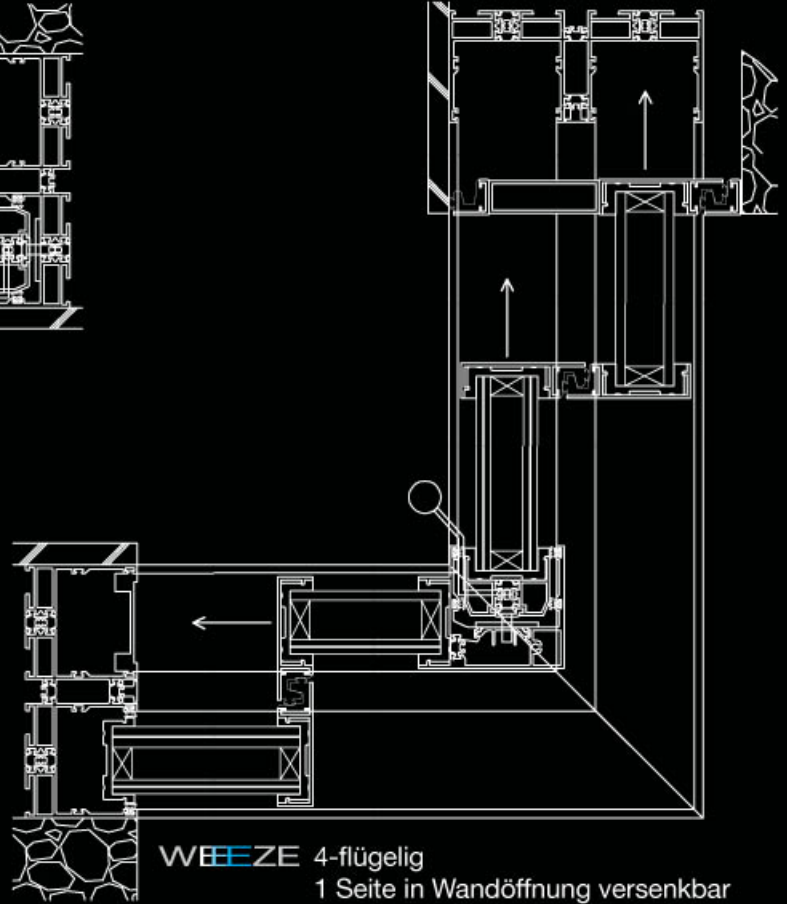




WEEZE 2-flügelig - Horizontalschnitt



WEEZE 2-flügelig - Vertikalschnitt

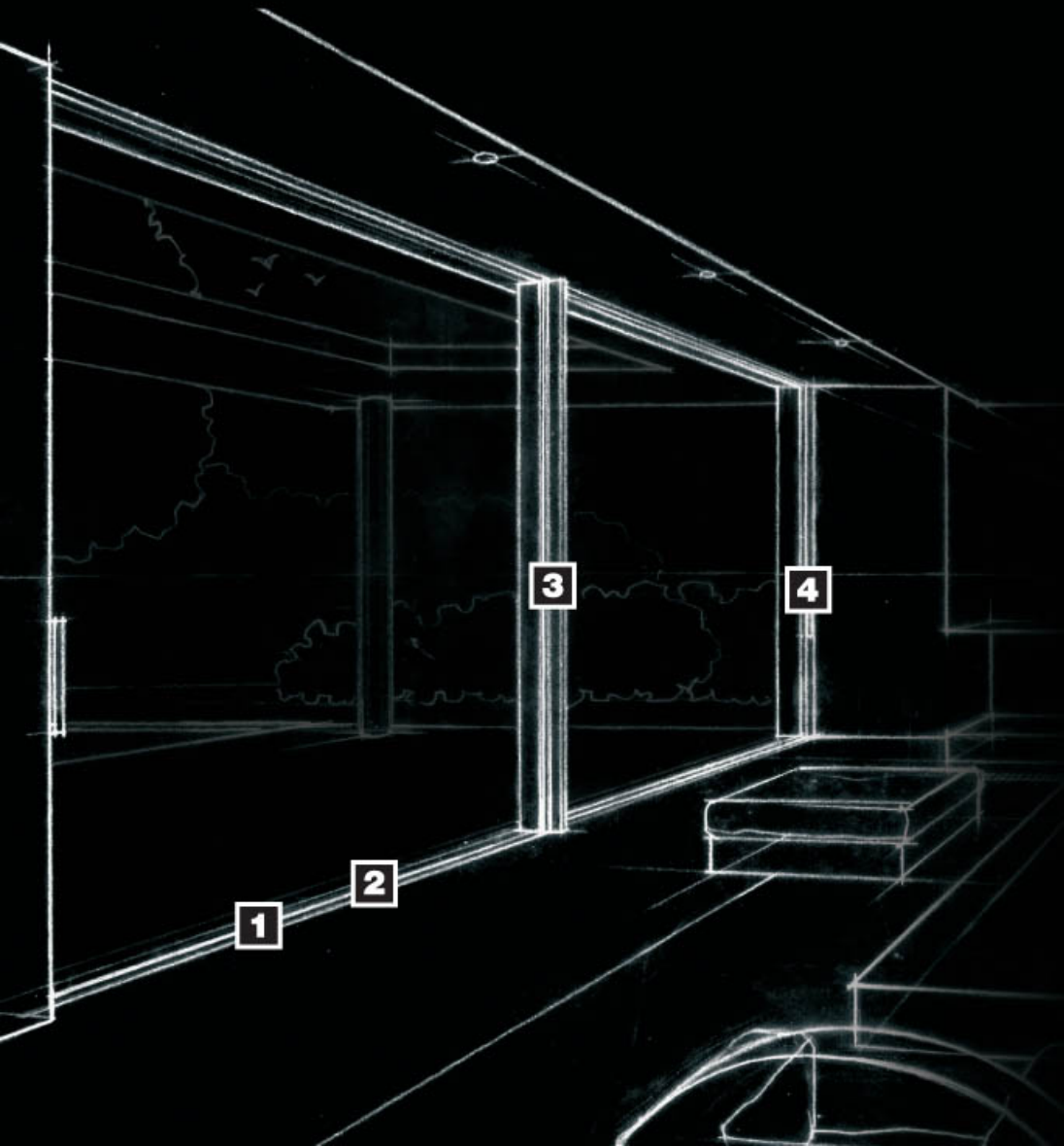
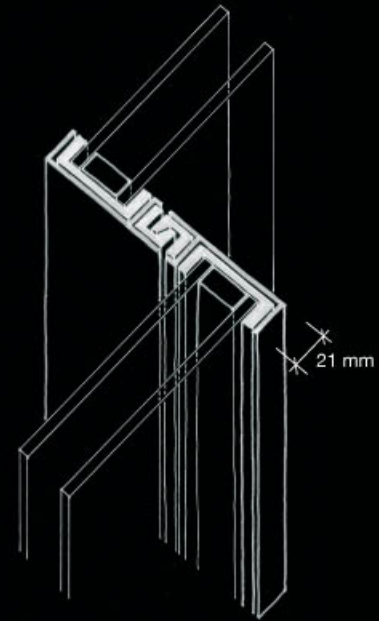


WEEZE 4-flügelig  
1 Seite in Wandöffnung versenkbar

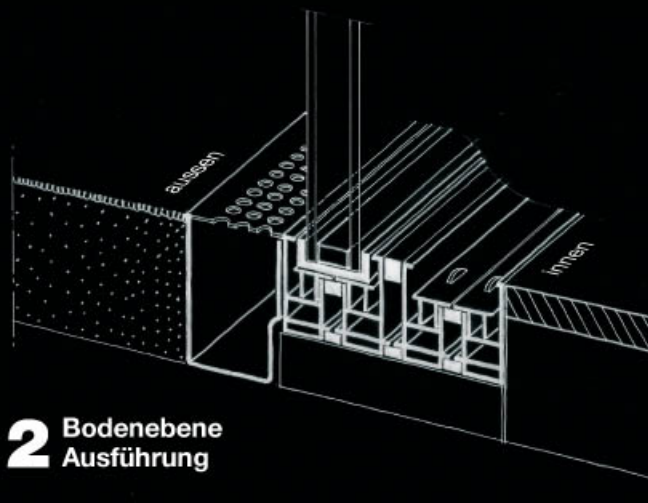
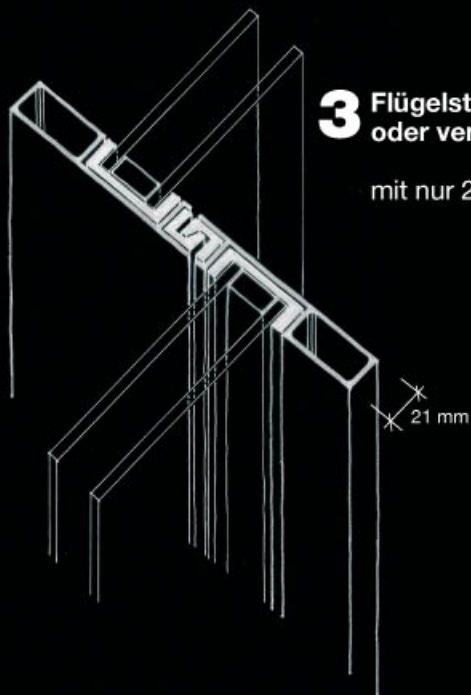
WEEZE  
invisible windows

# WEEZE

invisible windows



- Unbeschränkte Flügelanzahl
- Mehrpunkteverschlüsse
- Höhe : Bis 4 m  
mit zusätzlichen Verstärkungen
- Glaslicht : Bis zu 99%  
der Maueröffnung
- Doppel- oder  
Dreifach- Isolierverglasung  
mit  $U_g 0,5 \text{ W/m}^2\text{K}$   
=>  $U_w 1,0 \text{ W/m}^2$  oder besser




# WEEZE

i n v i s i b l e   w i n d o w s

w w w . w e e z e . c o m

MINIMALISME **SYNTHESE** limpide **WHISPERING WORDS OF WEEZDOM**  
LEGERETE **magic** finesse **TO SCREAM WEEZE LAUGHTER** VOLUME  
**ENERGY** ISOLATION **BAUHAUS** INALTERABLE **MAJESTE** NOBLE  
**SYNCHRONISM** SOLAIRE **SAGESSE** Less is more **SPLENDEUR** LEGERETE  
**grossartig** Freiheit **INVISIBLE** INTERNATIONAL STYLE **EINZIGARTIG** vision  
**WEEZE GREATER REASON** ÉCLAIR **OUVERTURE** ZEN **BLITZ** CRISTALLIN  
SUBTILITY **Weisheit** HEDONISME **Und es werde Licht** WEEZE IS WIDE  
LIBERTY **sobre** HARMONY **EXCELLENCE** Offenheit **épuré** DEPOUILLEMENT  
**SCHOENHEIT** WEEZE PLEASURE **WISPY** ESPACE **clarté** SOLEIL **élégance**  
GLANZ **avant-garde** BETTER WEEZE THAN WITHOUT **ART**  
**CONTEMPORAIN** CREATIVITY **raffinement** INITIATIVE I'LL BE WEEZE YOU  
TRANSPARENZ **NO LIMIT** WHOSE HOUSE IS IT ? **GRACIOUS** Volume **Klarheit**



 Route de Founex 6A - 1296 COPPET  
Tel. : +41 [0]22 776 17 31 - Fax : +41 [0]22 776 10 70  
E-mail : info@pack-line.ch - [www.pack-line.ch](http://www.pack-line.ch)

Les Granges - 01150 LEYMENT   
Tel. : +33 [0]4 74 34 99 45 - Fax : +33 [0]4 74 34 99 46  
E-mail : contact@pack-line.fr - [www.pack-line.fr](http://www.pack-line.fr)